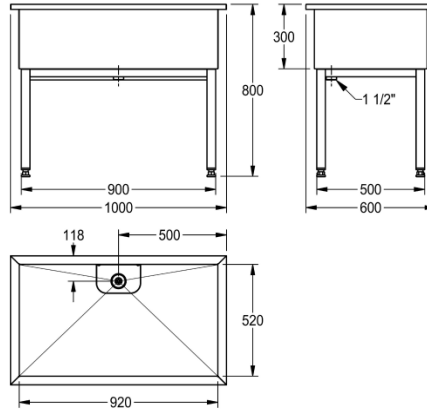


#### Modell-Linie: SIRIUS | SIRX751

Reinigungsbecken, Waschröge, Ausgüsse | Reinigungsbecken, Waschröge, Ausgüsse



#### KWC-Nr.

##### 2000100068

Abmessungen 1000 x 800 x 600 mm (B x H x T),  
Beckenabmessungen 920 x 300 x 520 mm (B x H x T)

##### 2000100357

Abmessungen 1500 x 800 x 600 mm (B x H x T),  
Beckenabmessungen 1420 x 300 x 520 mm (B x H x T)

##### 2000100359

Abmessungen 2000 x 800 x 600 mm (B x H x T),  
Beckenabmessungen 1920 x 300 x 520 mm (B x H x T)

#### Gesamtbreite

1.000 mm

1.500 mm

2.000 mm

Werkraumbekken, Chromnickelstahl, Oberfläche seidenmatt,  
Materialstärke 1,2 mm, mit Standrohrventil G 1 1/2 und Schutzsieb,  
mit Vierkanrohr-Unterbau aus Chromnickelstahl, höhennivellierbar.

Abmessungen 1000 x 800/300 x 600 mm (B x H x T)  
Muldenmaße 920 x 300 x 520 mm (B x H x T)

#### Technische Daten

Beckenposition
Beckendesign
Becken: Höhe
Oberflächenbehandlung des Beckens
Becken: Tiefe
Becken: Breite
Bürsten
Abtropffläche oder Ablage
Rost
Material
Materialtyp
Materialstärke
Anzahl der Abläufe
Abgangsgröße
Gesamttiefe
Gesamthöhe
Gesamtbreite
Überlauf
Schwallrand
Riffelung

mittig
90° Ecken
300 mm
seidenmatt
520 mm
920 mm
ohne Bürsten
nein
nein
Edelstahl
1.4301 Chromnickelstahl V2A
1.2 mm
1
G 1 1/2 B
600 mm
800 mm
1.000 mm
Standrohrüberlauf
nein
nein

## KWC

### SIRIUS Werkraumbecken mit Standrohrventil

#### Modell-Linie: SIRIUS | SIRX751

Reinigungsbecken, Waschröge, Ausgüsse | Reinigungsbecken, Waschröge, Ausgüsse

Überlaufkanal	nein
Rückwand	nein
Schlamm-sammelbehälter	nein
Schlammfangkorb	nein
Oberflächenbehandlung	seidenmatt
Kundenspezifisch	nein
Armaturenbank	nein
Art der Montage	Bodenbefestigung
Typ Des Mehrzweckbecken	Reinigungsbecken
Typ der Ablaufgarnitur	Standrohrventil
Höhe Oberkante Becken	800 mm
Position Ablauf	mittig hinten
Ausladung Ablauf	118 mm
Ablaufgarnitur inklusive	ja
Durchmesser Ablaufbohrung	DN 40
teamNumber	412006
sanitasTroeschNumber	0